

Ul. Grzegorza z Sanoka 2
80 – 408 Gdańsk
tel. (0-58) 341 42 45

DOKUMENTACJA TECHNICZNO – RUCHOWA

Kłapa przeciwpożarowa typu mcr FID PRO



Wersja PRO 16.07.04.5

DZIAŁ SYSTEMÓW WENTYLACJI POŻAROWEJ

SPIS TREŚCI:

1. WSTĘP	3
2. PRZEDMIOT DOKUMENTACJI	3
3. PRZEZNACZENIE URZĄDZENIA.....	3
4. BUDOWA I ZASADA DZIAŁANIA URZĄDZENIA	4
5. OZNACZENIE URZĄDZENIA.....	6
6. MONTAŻ URZĄDZENIA	6
6.1. PRZEGLĄD PRZED MONTAŻEM	6
6.2. OTWÓR MONTAŻOWY	7
6.3. WMUROWANIE	7
6.4. PODŁĄCZENIA ELEKTRYCZNE	12
7. WARUNKI TRANSPORTU I SKŁADOWANIA	16
8. KONSERWACJA I SERWIS	17
9. WARUNKI GWARANCJI	17

Oznaczenia w DTR

- Opcja dostępna
 Opcja niedostępna

UWAGA

Z datą wydania dokumentacji techniczno ruchowej trącą ważność poprzednie wersje.
Dokumentacja techniczno ruchowa nie dotyczy klapy wyprodukowanych przed datą jej wydania.

1. WSTĘP

Celem niniejszej dokumentacji techniczno – ruchowej (DTR) jest zapoznanie użytkownika z przeznaczeniem, konstrukcją, zasadą działania, prawidłowym montażem i obsługą wyrobu.

DTR zawiera również dodatkowe informacje na temat warunków użytkowania, konserwacji oraz warunków gwarancji wyrobu.

2. PRZEDMIOT DOKUMENTACJI

Poniższa DTR dotyczy całej grupy przeciwpożarowych klapy jednopłaszczyznowych typu mcr FID PRO. Przestrzeganie zaleceń zawartych w DTR zapewni prawidłowe funkcjonowanie urządzenia w zakresie zabezpieczeń przeciwpożarowych pomieszczeń oraz bezpieczeństwo użytkowników systemu.

3. PRZEZNACZENIE URZĄDZENIA

Zastosowanie

Przeciwpożarowe klapy jednopłaszczyznowe typu mcr FID PRO mogą być stosowane:

- jako przeciwpożarowe klapy odcinające – mcr FID PRO/S
- jako przeciwpożarowe klapy odcinające do systemów wentylacji pożarowej – mcr FID PRO/V
- jako przeciwpożarowe klapy odcinające do systemów wentylacji pożarowej mieszanej – mcr FID PRO/M
- jako klapy transferowe – mcr FID PRO/T
- jako klapy odciążające – mcr FID PRO/G

Klapy nie mogą pracować w instalacji narażonych na zapylenie chyba, że zostaną objęte specjalnym, indywidualnie opracowanym programem serwisu i przeglądów technicznych.

Odporność ogniowa

Klapy typu mcr FID PRO posiadają odporność ogniową:

<input type="checkbox"/> EI60S	<input type="checkbox"/> /S	<input type="checkbox"/> /V	<input type="checkbox"/> /M	<input type="checkbox"/> /T	<input type="checkbox"/> /G	<input checked="" type="checkbox"/> EI120S	<input checked="" type="checkbox"/> /S	<input type="checkbox"/> /V	<input type="checkbox"/> /M	<input type="checkbox"/> /T	<input type="checkbox"/> /G
<input type="checkbox"/> EI60	<input type="checkbox"/> /S	<input type="checkbox"/> /V	<input type="checkbox"/> /M	<input type="checkbox"/> /T	<input type="checkbox"/> /G	<input checked="" type="checkbox"/> EI120	<input checked="" type="checkbox"/> /S	<input type="checkbox"/> /V	<input type="checkbox"/> /M	<input type="checkbox"/> /T	<input type="checkbox"/> /G
<input type="checkbox"/> E60S	<input type="checkbox"/> /S	<input type="checkbox"/> /V	<input type="checkbox"/> /M	<input type="checkbox"/> /T	<input type="checkbox"/> /G	<input checked="" type="checkbox"/> E120S	<input checked="" type="checkbox"/> /S	<input type="checkbox"/> /V	<input type="checkbox"/> /M	<input type="checkbox"/> /T	<input type="checkbox"/> /G
<input type="checkbox"/> E60	<input type="checkbox"/> /S	<input type="checkbox"/> /V	<input type="checkbox"/> /M	<input type="checkbox"/> /T	<input type="checkbox"/> /G	<input checked="" type="checkbox"/> E120	<input checked="" type="checkbox"/> /S	<input type="checkbox"/> /V	<input type="checkbox"/> /M	<input type="checkbox"/> /T	<input type="checkbox"/> /G
						<input checked="" type="checkbox"/> EI180	<input checked="" type="checkbox"/> /S	<input type="checkbox"/> /V	<input type="checkbox"/> /M	<input type="checkbox"/> /T	<input type="checkbox"/> /G

w zależności od zastosowania, sposobu i miejsca montażu klapy

Wersje wykonania

Klapy mcr FID PRO mogą zostać wykonane jako:

- Klapy prostokątne
- Klapy prostokątne z przyłączami okrągłymi
- Klapy okrągłe

Typoszereg wymiarowy

Klapy mcr FID PRO są produkowane w następujących wymiarach:

Średnica: od 100 do 315 mm

Szerokość dla klapy w wersji nypłowej: 170 mm (możliwość wydłużenia do 310 mm)

Szerokość dla klapy w wersji mufowej: 140 mm (możliwość wydłużenia do 280 mm)

Klapy mogą zostać wyposażone dodatkowo w kołnierze przyłączeniowe.

Oprócz standardowych wymiarów istnieje możliwość wykonania klapy o wymiarach pośrednich. Maksymalna powierzchnia klapy typu mcr FID PRO wynosi: 0,078 m². Minimalna powierzchnia klapy wynosi 0,008m².

4. BUDOWA I ZASADA DZIAŁANIA URZĄDZENIA

Budowa

Klapy jednopłaszczyznowe mcr FID PRO składają się z obudowy o przekroju okrągłym, ruchomej przegrody odcinającej oraz mechanizmu wyzwalająco-sterującego uruchamianego zdalnie lub samoczynnie po zadziałaniu wyzwalacza termicznego. Obudowa klapy wykonana jest z blachy stalowej, ocynkowanej, lub nierdzewnej. W obudowie klapy, na jej obwodzie wykonana jest perforacja izolacyjna o odpowiedniej szerokości. Przegroda odcinająca klapy wykonana jest z płyty niepalnej. Przegroda obudowana jest dwustronnie blachą wzmacniającą. Na obudowie, w miejscu perforacji izolacyjnej, znajduje się uszczelka pęczniająca. Uszczelnienie na obwodzie przegrody stanowi uszczelka gumowa zamocowana na przegrodzie.

Standardowo klapy mają przyłącza na tzw. „bosy koniec” (nypl lub mufa). Na zamówienie klapy mogą zostać wyposażone w kołnierze przyłączeniowe.

Działanie

Zasada działania i zachowanie klapy jednopłaszczyznowych mcr FID PRO zależy od wersji ich zastosowania:

przeciwpożarowe klapy odcinające – mcr FID PRO/S

Klapy w pozycji normalnej pracy są otwarte. Zamknięcie klapy (pozycja bezpieczeństwa) odbywa się:

- automatycznie, poprzez zadziałanie wyzwalacza termoelektrycznego
- ręcznie, poprzez naciśnięcie przycisku kontrolnego na wyzwalaczu termoelektrycznym
- zdalnie, poprzez zadziałanie elektrycznego siłownika osiowego ze sprężyną powrotną w wyniku zdjęcia jego napięcia zasilania
- automatycznie, poprzez zadziałanie wyzwalacza termicznego i sprężyny napędowej

przeciwpożarowe klapy odcinające do systemów wentylacji pożarowej – mcr FID PRO/V

Klapy w pozycji normalnej pracy są zamknięte. Otwarcie klapy (pozycja bezpieczeństwa) odbywa się:

- zdalnie, poprzez zadziałanie elektrycznego siłownika osiowego bez sprężyny powrotnej w wyniku podania w odpowiedni sposób napięcia zasilania na siłownik
- zdalnie, poprzez zadziałanie zwalniaka elektromagnetycznego i sprężyny w wyniku podania napięcia

przeciwpożarowe klapy odcinające do systemów wentylacji pożarowej mieszanej – mcr FID PRO/M

Klapy w pozycji normalnej pracy są zamknięte lub otwarte w zależności od realizowanej funkcji. Otwarcie/zamknięcie klapy (pozycja bezpieczeństwa) odbywa się:

- zdalnie, poprzez zadziałanie elektrycznego siłownika osiowego bez sprężyny powrotnej w wyniku podania w odpowiedni sposób napięcia zasilania na siłownik

przeciwpożarowe klapy transferowe – mcr FID PRO/T

Klapy w pozycji normalnej pracy są otwarte. Zamknięcie klapy (pozycja bezpieczeństwa) odbywa się:

- automatycznie, poprzez zadziałanie wyzwalacza termoelektrycznego
- ręcznie, poprzez naciśnięcie przycisku kontrolnego na wyzwalaczu termoelektrycznym
- zdalnie, poprzez zadziałanie elektrycznego siłownika osiowego ze sprężyną powrotną w wyniku zdjęcia jego napięcia zasilania
- automatycznie, poprzez zadziałanie wyzwalacza termicznego i sprężyny napędowej

przeciwpożarowe klapy odciążające – mcr FID PRO/G

Klapy w pozycji normalnej pracy są otwarte. Zamknięcie klapy (pozycja bezpieczeństwa) odbywa się:

- zdalnie, poprzez zadziałanie elektrycznego siłownika osiowego ze sprężyną powrotną w wyniku zdjęcia jego napięcia zasilania. Siłownik nie posiada wyzwalacza termoelektrycznego.

Serwisowe, ręczne sprawdzanie poprawności działania klapy z siłownikiem elektrycznym możliwe jest poprzez użycie specjalnego klucza nimbusowego, który umieszcza się w oznaczonym na siłowniku gnieździe i poprzez ruch obrotowy można ustawiać przegrodę klapy w żądane położenie. Ruch obrotowy poprzez użycie klucza należy wykonywać równomiernie, powoli z zachowaniem ostrożności. Zbyt szybkie i gwałtowne kręcenie kluczem może spowodować uszkodzenie mechanizmu wewnętrznego siłownika lub uszkodzenie układu przeniesienia napędu.

Serwisowe, ręczne sprawdzanie poprawności działania klapy z mechanizmem wyzwalająco-sterującym ręcznym w wersji zintegrowanej możliwe jest poprzez naciśnięcie dźwigni na mechanizmie.

UWAGA

W żadnym wypadku nie należy ciągnąć bezpośrednio za przegrodę klapy w celu jej otwarcia lub zamknięcia. Takie działanie może spowodować uszkodzenie samohamownego mechanizmu napędowego urządzenia i jest nie podlega gwarancji.

Zaleca się aby klapy były otwierane i zamykane, gdy system wentylacji pozostaje wyłączony.

mcr FID PRO przeciwpożarowe klapy jednopłaszczyznowe

Mechanizmy wyzwalająco-sterujące

Mechanizmem wyzwalająco-sterującym klap mcr FID PRO może być:

Siłownik elektryczny:

<input type="checkbox"/>	BF 230-T	<input type="checkbox"/>	/S	<input type="checkbox"/>	/V	<input type="checkbox"/>	/M	<input type="checkbox"/>	/T	<input type="checkbox"/>	/G
<input checked="" type="checkbox"/>	BLF 230-T	<input checked="" type="checkbox"/>	/S	<input type="checkbox"/>	/V	<input type="checkbox"/>	/M	<input type="checkbox"/>	/T	<input type="checkbox"/>	/G
<input type="checkbox"/>	BF 24-T (-ST)	<input type="checkbox"/>	/S	<input type="checkbox"/>	/V	<input type="checkbox"/>	/M	<input type="checkbox"/>	/T	<input type="checkbox"/>	/G
<input checked="" type="checkbox"/>	BLF 24-T (-ST)	<input checked="" type="checkbox"/>	/S	<input type="checkbox"/>	/V	<input type="checkbox"/>	/M	<input type="checkbox"/>	/T	<input type="checkbox"/>	/G
<input type="checkbox"/>	BE 230	<input type="checkbox"/>	/S	<input type="checkbox"/>	/V	<input type="checkbox"/>	/M	<input type="checkbox"/>	/T	<input type="checkbox"/>	/G
<input type="checkbox"/>	BLE 230	<input type="checkbox"/>	/S	<input type="checkbox"/>	/V	<input type="checkbox"/>	/M	<input type="checkbox"/>	/T	<input type="checkbox"/>	/G
<input checked="" type="checkbox"/>	BFL 230-T	<input checked="" type="checkbox"/>	/S	<input type="checkbox"/>	/V	<input type="checkbox"/>	/M	<input type="checkbox"/>	/T	<input type="checkbox"/>	/G
<input type="checkbox"/>	BFN 230-T	<input type="checkbox"/>	/S	<input type="checkbox"/>	/V	<input type="checkbox"/>	/M	<input type="checkbox"/>	/T	<input type="checkbox"/>	/G
<input checked="" type="checkbox"/>	EXBF 24	<input checked="" type="checkbox"/>	/S	<input type="checkbox"/>	/V	<input type="checkbox"/>	/M	<input type="checkbox"/>	/T	<input type="checkbox"/>	/G
<input type="checkbox"/>	BF 24	<input type="checkbox"/>	/S	<input type="checkbox"/>	/V	<input type="checkbox"/>	/M	<input type="checkbox"/>	/T	<input type="checkbox"/>	/G

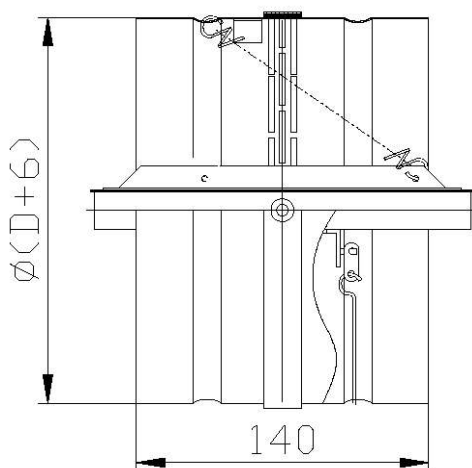
<input type="checkbox"/>	BF 230	<input type="checkbox"/>	/S	<input type="checkbox"/>	/V	<input type="checkbox"/>	/M	<input type="checkbox"/>	/T	<input type="checkbox"/>	/G
<input checked="" type="checkbox"/>	EXBF 230	<input checked="" type="checkbox"/>	/S	<input type="checkbox"/>	/V	<input type="checkbox"/>	/M	<input type="checkbox"/>	/T	<input type="checkbox"/>	/G
<input type="checkbox"/>	BLF 24	<input type="checkbox"/>	/S	<input type="checkbox"/>	/V	<input type="checkbox"/>	/M	<input type="checkbox"/>	/T	<input type="checkbox"/>	/G
<input type="checkbox"/>	BLF 230	<input type="checkbox"/>	/S	<input type="checkbox"/>	/V	<input type="checkbox"/>	/M	<input type="checkbox"/>	/T	<input type="checkbox"/>	/G
<input type="checkbox"/>	BE 24	<input type="checkbox"/>	/S	<input type="checkbox"/>	/V	<input type="checkbox"/>	/M	<input type="checkbox"/>	/T	<input type="checkbox"/>	/G
<input type="checkbox"/>	BLE 230	<input type="checkbox"/>	/S	<input type="checkbox"/>	/V	<input type="checkbox"/>	/M	<input type="checkbox"/>	/T	<input type="checkbox"/>	/G
<input checked="" type="checkbox"/>	BFL 24-T (-ST)	<input checked="" type="checkbox"/>	/S	<input type="checkbox"/>	/V	<input type="checkbox"/>	/M	<input type="checkbox"/>	/T	<input type="checkbox"/>	/G
<input type="checkbox"/>	BFN 24-T	<input type="checkbox"/>	/S	<input type="checkbox"/>	/V	<input type="checkbox"/>	/M	<input type="checkbox"/>	/T	<input type="checkbox"/>	/G
<input checked="" type="checkbox"/>	BF 24-T-TL	<input checked="" type="checkbox"/>	/S	<input type="checkbox"/>	/V	<input type="checkbox"/>	/M	<input type="checkbox"/>	/T	<input type="checkbox"/>	/G

Mechanizm sprężynowy:

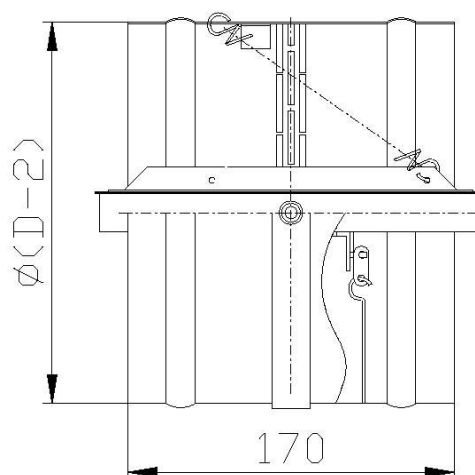
<input checked="" type="checkbox"/>	RST	<input type="checkbox"/>	/S	<input type="checkbox"/>	/V	<input type="checkbox"/>	/M	<input type="checkbox"/>	/T	<input type="checkbox"/>	/G
<input checked="" type="checkbox"/>	RST/KW1/24P	<input type="checkbox"/>	/S	<input type="checkbox"/>	/V	<input type="checkbox"/>	/M	<input type="checkbox"/>	/T	<input type="checkbox"/>	/G

<input checked="" type="checkbox"/>	RST/KW1/S	<input type="checkbox"/>	/S	<input type="checkbox"/>	/V	<input type="checkbox"/>	/M	<input type="checkbox"/>	/T	<input type="checkbox"/>	/G
<input checked="" type="checkbox"/>	RST/KW1/24I	<input type="checkbox"/>	/S	<input type="checkbox"/>	/V	<input type="checkbox"/>	/M	<input type="checkbox"/>	/T	<input type="checkbox"/>	/G

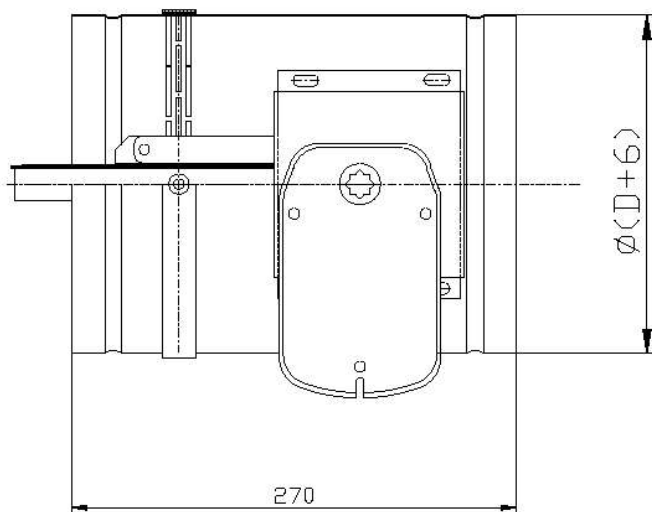
Podstawowe wymiary



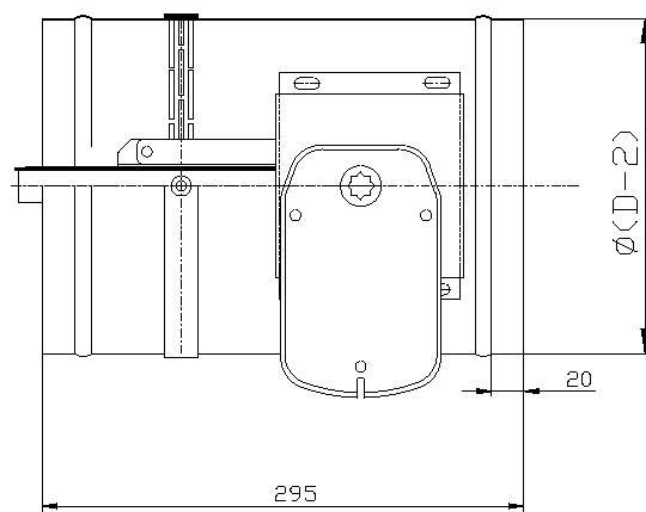
Kłapa mcr FID PRO z mechanizmem sprężynowym w wersji mufowej



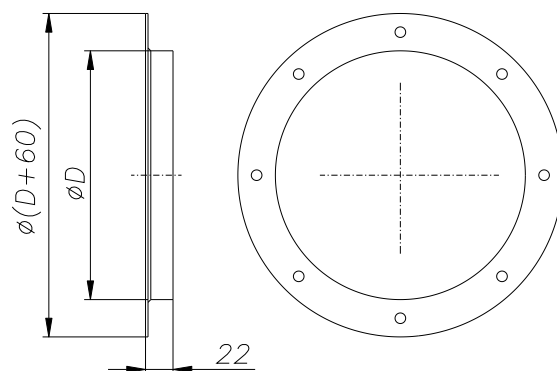
Kłapa mcr FID PRO z mechanizmem sprężynowym w wersji nyplovej



Kłapa mcr FID PRO z mechanizmem elektrycznym w wersji mufowej



Kłapa mcr FID PRO z mechanizmem elektrycznym w wersji nyplovej



Wymiary kołnierza przy wykonaniu klapy mufowej jako kołnierzowej

5.OZNACZENIE URZĄDZENIA

mcr FID PRO	/	S	/	N	/	DIA [mm]	/	BF	
									Mechanizm wyzwalająco sterujący
									Wymiary otworu netto klapy
									Sposób podłączenia
									Zastosowanie
									Typ klapy

6.MONTAŻ URZĄDZENIA

UWAGA

Podczas montażu klapy i wykonywaniu prac wykończeniowych należy uwzględnić możliwość późniejszego dostępu do urządzenia oraz demontażu mechanizmu wyzwalająco-sterującego w celu wykonania ewentualnych prac serwisowych i przeglądów technicznych.

Klapy mcr FID PRO mogą być montowane w następujących przegrodach budowlanych (ścianach lub stropach):

- ścianach murowanych – betonowych o grubości min125 mm
- ścianach murowanych z cegły lub bloczków o grubości min125 mm
- ścianach z płyt o grubości min125 mm
- stropach o grubości min150mm

Dodatkowo klapy mogą być montowane:

- poza ścianami
- w bateriach (zestawy wielokrotne)

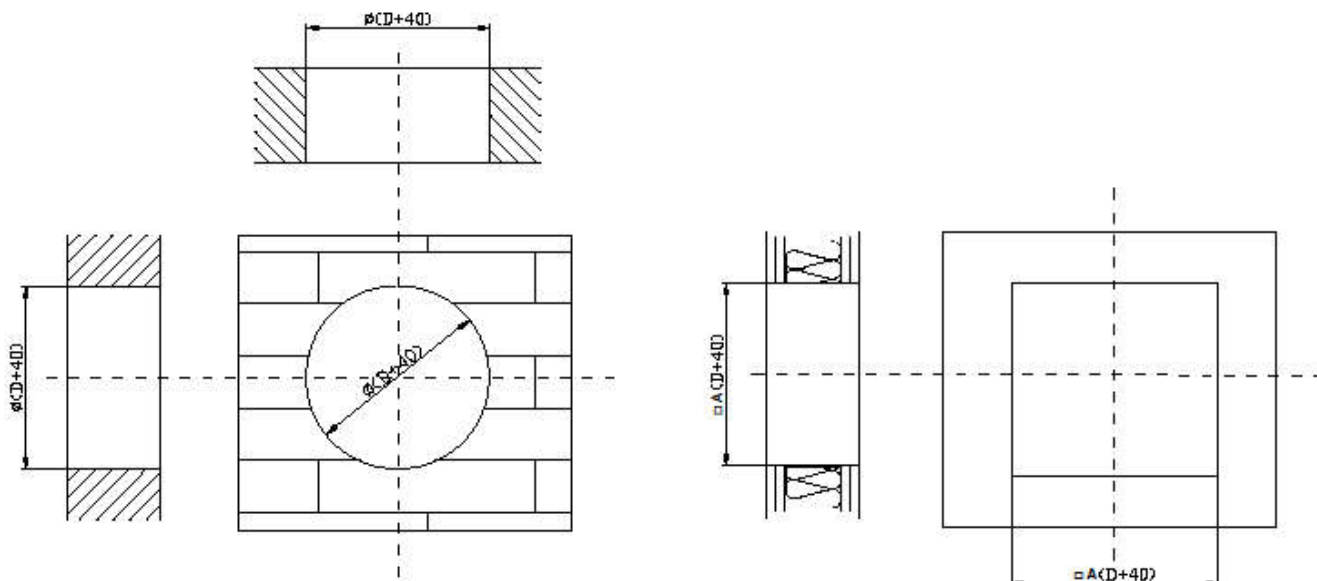
Klapy odcinające mcr FID PRO mogą być również montowane w przegrodach budowlanych o niższej klasie odporności ogniowej. W przypadku takiego montażu, klapy mają odporność ogniową równą odporności ogniowej przegrody z zachowaniem kryterium dymoszczelności. W przypadku montażu klapy w danym typie ściany, której grubość jest mniejsza niż wymagana, należy miejscowo, np. poprzez montaż dodatkowej płyty lub innego elementu budowlanego, zwiększyć jej grubość na obwodzie montowanej klapy.

6.1. PRZEGLĄD PRZED MONTAŻEM

Każda klapa jest skontrolowana przed zapakowaniem i transportem przez producenta. Po rozpakowaniu u odbiorcy należy dokonać oględzin wizualnych, czy nie nastąpiły ewentualne zdeformowania obudowy lub uszkodzenia klapy podczas transportu.

6.2. OTWÓR MONTAŻOWY

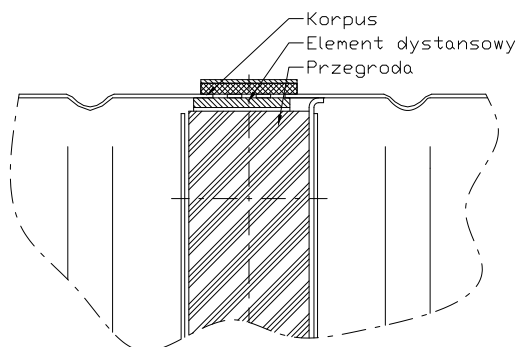
Minimalna wielkość otworu umożliwiającego prawidłowy montaż klapy wynosi $(D+40)$ mm. W przypadku klap w wykonaniu kołnierzym otwór montażowy wynosi minimum $(D+80)$ mm. Dla ścian lekkich $\square A (D+40)$



6.3. WMUROWANIE / OSADZENIE KLAPY

UWAGA

Zapewnić zachowanie w każdym miejscu obwodu klapy min. 2,5mm szczeliny pomiędzy korpusem, a przegrodą. Spełnienie tej uwagi jest warunkiem zachowania gwarancji produktu.



Zabezpieczenie wymiaru szczeliny pomiędzy korpusem klapy, a przegrodą.

Poprawność pracy klapy mcr FID PRO jest zachowana gdy oś obrotu przegrody jest osią poziomą. Mechanizm wyzwalamo-sterujący może być położony z prawej lub lewej strony klapy przy dowolnym kierunku przepływu powietrza. Montaż klapy w taki sposób, że osie obrotu przegrody są pionowe, jest dozwolony tylko gdy fakt takiego montażu został wcześniej zgłoszony Producentowi przy zamówieniu urządzenia.

Przed zamurowaniem/osadzeniem, klapę umieścić osiowo w przegrodzie (ścianie bądź stropie, stanowiącej oddzielenie strefy pożarowej) w uprzednio przygotowanym otworze. Następnie urządzenie wypoziomować i unieruchomić. Po tych czynnościach ręcznie uruchomić przegrodę klapy, sprawdzając czy obraca się prawidłowo (nie koliduje z elementami obudowy, itd.). Zamknąć przegrodę klapy. Szczelinę między obudową klapy, a murem należy dokładnie wypełnić odpowiednią zaprawą, zapewniającą odporność ogniową ściany i klapy, zwracając szczególną uwagę aby nie dostała się na elementy wykonawcze klapy (mechanizm wyzwalamo sterujący, przegroda, uszczelki, ograniczniki). W tym celu przed montażem należy klapę bezwzględnie zabezpieczyć folią lub innym materiałem osłaniającym do momentu zakończenia prac murarskich i wykończeniowych. Przegroda musi pozostać zamknięta do momentu związania zaprawy. Po związaniu zaprawy zdjąć wsporniki oraz ponownie otworzyć i zamknąć klapę w celu sprawdzenia prawidłowości jej działania. W przypadku montażu klapy w ścianie z płyt, przestrzeń pomiędzy obudową klapy a ścianą należy szczelnie wypełnić wełną mineralną, posiadającą klasę niepalności A1 potwierdzoną certyfikatem oraz gęstość i grubość zapewniającą odporność ogniową nie mniejszą niż odporność ściany w której klapa jest instalowana. Wypełnioną przestrzeń należy dodatkowo uszczelnić odpowiednią zaprawą lub szpachlą posiadającą wymaganą dla ściany odporność ogniową.

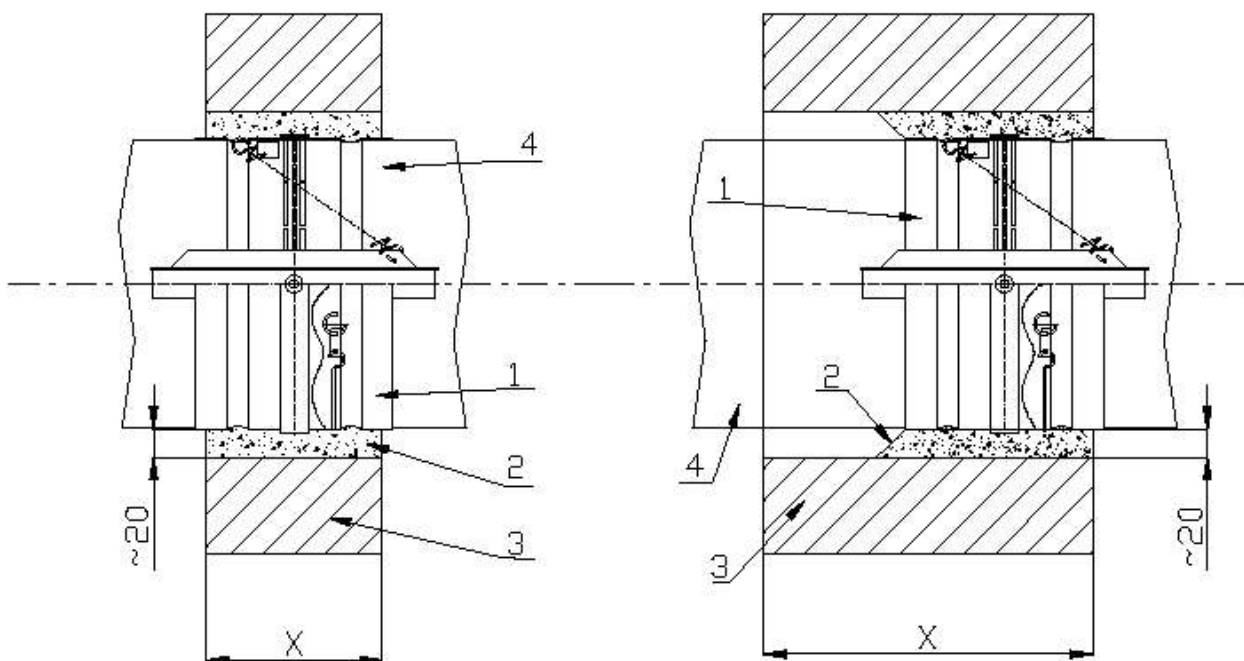
mcr FID PRO przeciwpożarowe kłapy jednopłaszczyznowe

Dla zapewnienia odporności ogniowej elementu oddzielenia ppoż. należy bezwarunkowo przestrzegać granicy wmurowania - oś obrotu przegrody kłapy nie może znajdować się poza ścianą. W przegrodach o grubości porównywalnej z grubością kłapy, zaleca się montaż kłapy tak aby oś kłapy znajdowała się centralnie w jej środku.

Odstępstwo od w/w reguły stanowi montaż kłapy poza ścianą. W przypadku takiego zastosowania kłapy, odcinek przewodu wentylacyjnego znajdujący się pomiędzy przegrodą kłapy a oddzieleniem przeciwpożarowym powinien być zabezpieczony płytami ogniochronnymi lub warstwami wełny mineralnej oraz wzmocniony konstrukcyjnie zgodnie z zaleceniem Producenta.

Podłączenie wmurowanej kłapy do przewodu wentylacyjnego musi być wykonane współosiowo. Podczas montażu kłapy nie wolno dopuścić do uszkodzenia korpusu kłapy, a w szczególności do powstania w nim naprężeń. Kłapa nie może stanowić „elementu nośnego” kanału lub instalacji wentylacyjnej, na której jest zainstalowana. Niedopuszczalne jest przewiercanie obudowy kłapy, wkręcanie śrub, wkrętów oraz innych elementów przechodzących przez obudowę do środka kłapy. Po podłączeniu przewodu wentylacyjnego należy ponownie sprawdzić poprawność działania kłapy.

Podczas montażu kłap mcr FID PRO należy zwrócić szczególną uwagę aby wyzwalacz termiczny (element topliwy) nie uległ uszkodzeniu, nie poddawać go działaniu wysokiej temperatury (ogień, spawarki, lutownice), która powoduje jego zadziałanie (jest to element jednokrotnego zadziałania i nie podlega wymianie gwarancyjnej). Nie poddawać działaniu wysokiej temperatury uszczelki pęczniących zainstalowanych w obudowie kłapy. Spęcznienie uszczelki uniemożliwia zamknięcie kłapy. Po zakończeniu montażu należy kłapę dokładnie oczyścić i upewnić się, że nie pozostały w niej resztki gruzu mogące mieć wpływ na poprawność działania.



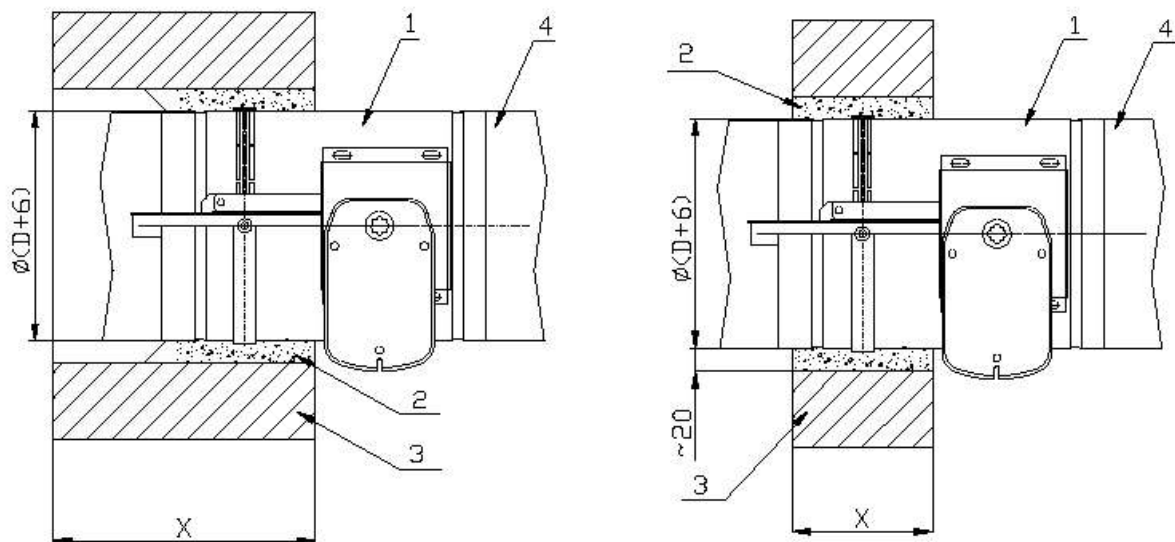
1- Kłapa
2 – np. zaprawa cementowa

3 – Ściana
4 – Kanał wentylacyjny

X – grubość ściany

**Przykładowy sposób montażu kłapy mcr FID PRO z mechanizmem sprężynowym
w ścianie murowanej, z cegły, bloczków**

mcr FID PRO przeciwpożarowe klapy jednopłaszczyznowe

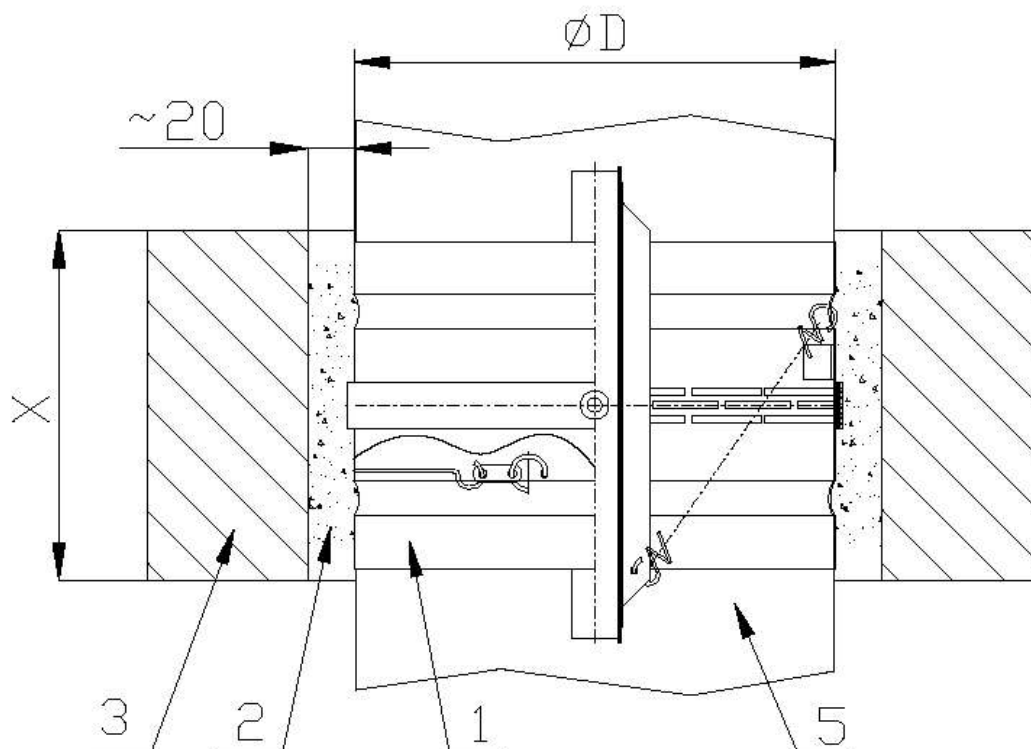


1- Klapa
2 - np. zaprawa cementowa

3 - Ściana
4 - Kanał wentylacyjny

X - grubość ściany

Przykładowy sposób montażu klapy mcr FID PRO z mechanizmem elektrycznym w ścianie murowanej, z cegły, bloczków

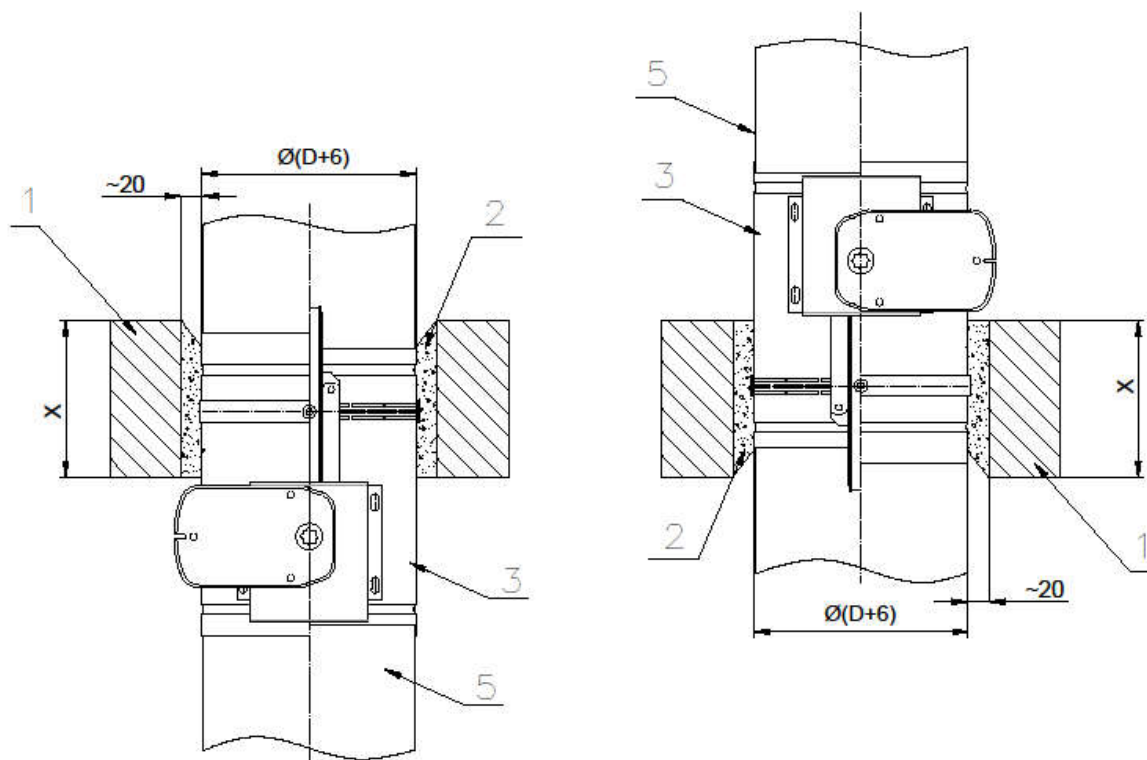


1- Klapa
2 - np. zaprawa cementowa

3 - Strop

5 - kanał wentylacyjny
X - grubość stropu

Przykładowy sposób montażu klapy mcr FID PRO z mechanizmem sprężynowym w stropie

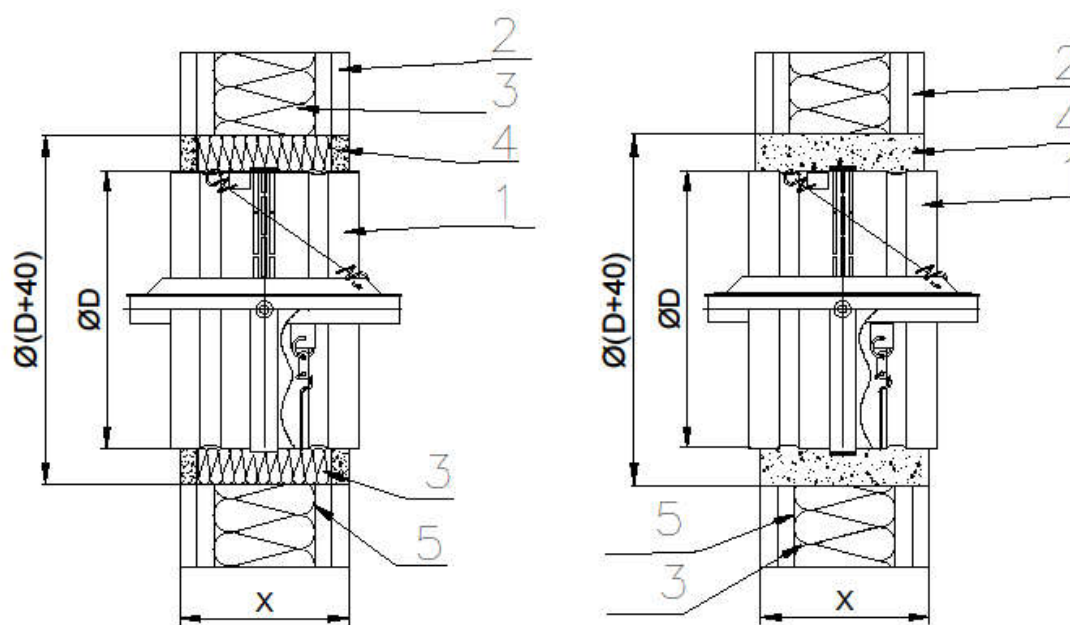


1- Strop
2 – np. zaprawa cementowa

3 – Kłapa

5 – kanał wentylacyjny
X – grubość stropu

Przykładowy sposób montażu klapy mcr FID PRO z mechanizmem elektrycznym w stropie

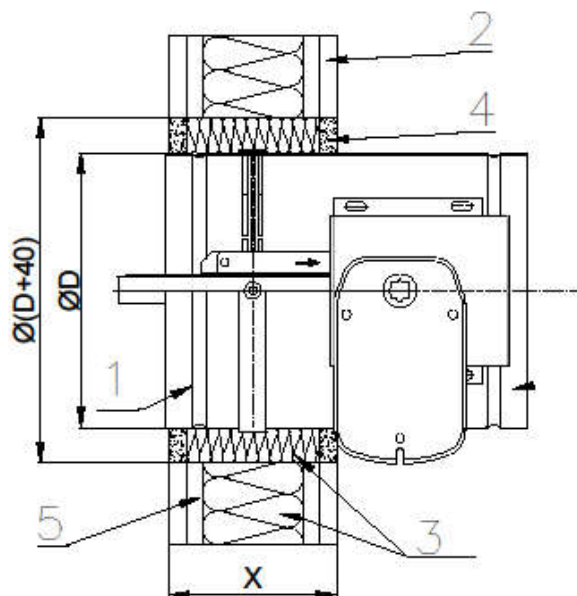


1- Kłapa
2 – płyta np. gkf

3 – Wełna mineralna o gęstości
min. 80 kg/m³
4 – np. zaprawa cementowa lub wełna

5 – profil konstrukcyjny
X – grubość ściany

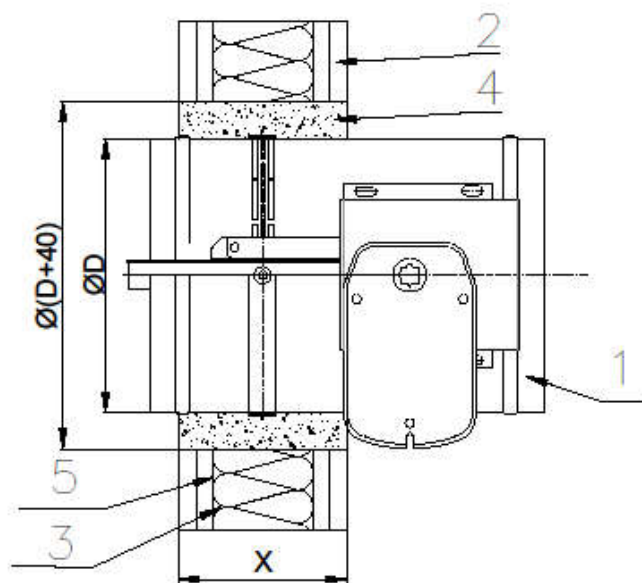
Przykładowy sposób montażu klapy mcr FID PRO z mechanizmem sprężynowym w ścianie z płyt



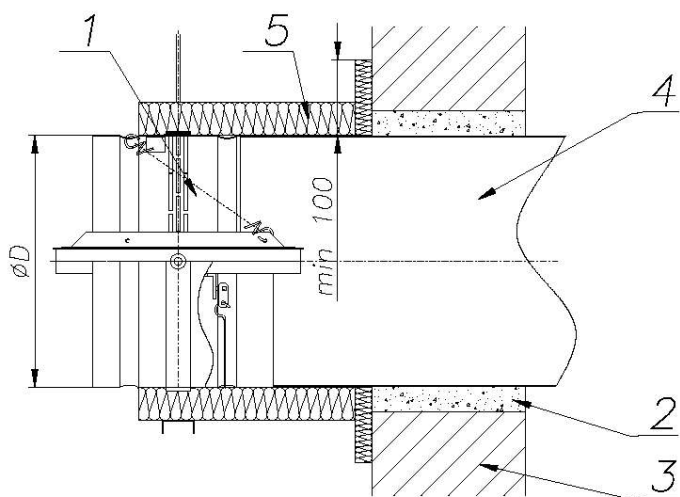
1- Klapa
2 – płyta np. gkf

3 – Wełna mineralna o gęstości
min. 80 kg/m³
4 – np. zaprawa cementowa lub wełna

5 – profil konstrukcyjny
X – grubość ściany



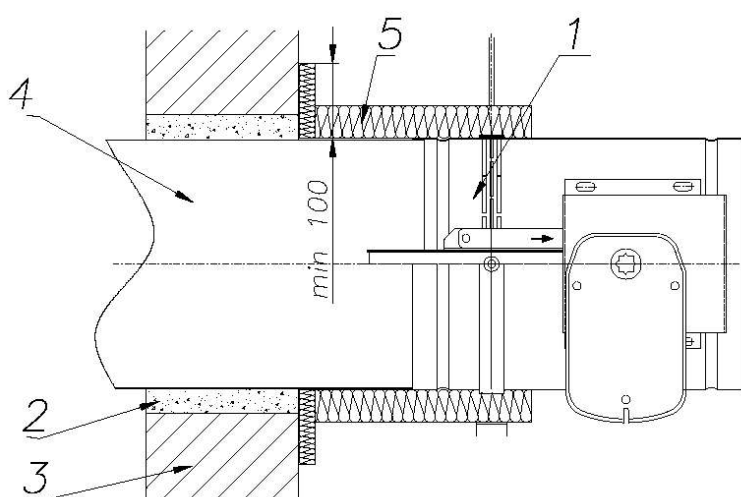
Przykładowy sposób montażu klapy mcr FID PRO z mechanizmem elektrycznym w ścianie z płyt



1- Klapa
2 – np. zaprawa cementowa

3 – Ściana
4 – Kanał wentylacyjny

5 – wełna mineralna o gęstości min 80kg/m³



Przykładowy sposób montażu klapy mcr FID PRO z mechanizmem sprężynowym oraz elektrycznym poza ścianą

6.4. PODŁĄCZENIA ELEKTRYCZNE

Po prawidłowym wmurowaniu klapy, jeśli posiada ona elementy sterujące lub inne wymagające podłączenia instalacji elektrycznej, należy odpowiednio podłączyć do klapy przewody tej instalacji. Poniżej podano schematy podłączeń oraz podstawowe dane elektryczne mechanizmów wyzwalająco-sterujących dostarczanych z klapami mcr FID PRO.

Słowniki elektryczne – dane elektryczne

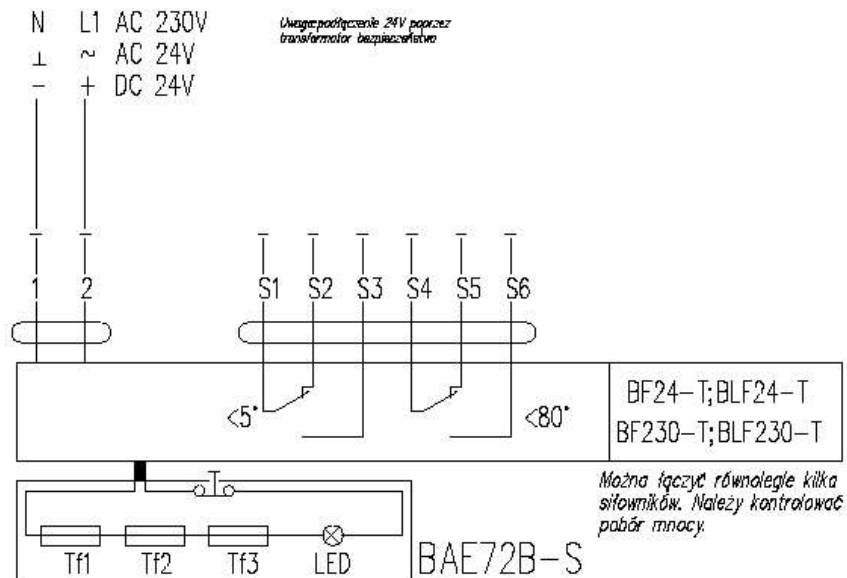
Typ siłownika	Położenie przegrody klapy
- Belimo serii BFL - Belimo serii BFN	Przegroda otwarta – wskazanie siłownika 90° Przegroda zamknięta – wskazanie siłownika 0°
- Belimo serii BF - Belimo serii BLF	Przegroda otwarta – wskazanie siłownika 90° Przegroda zamknięta – wskazanie siłownika 0°
- Belimo serii BE - Belimo serii BLE	Przegroda otwarta – wskazanie siłownika 0° Przegroda zamknięta – wskazanie siłownika 90°

Dane techniczne	BLF 24 (BLF24-T)	BLF230 (BLF230-T)	BF 24 (BF24-T)	BF230 (BF230-T)
Zasilanie	AC 24V 50/60Hz DC 24 V	AC 220-240V 50/60 Hz	AC 24V 50/60Hz DC 24V	AC 220-240V 50/60 Hz
zapotrzebowanie na moc: -podczas napinania sprężyny -podczas podtrzymania	5 W 2,5 W	5 W 3 W	7 W 2 W	8 W 3 W
wymiarowanie (moc pozorna)	7 VA	7 VA	10 VA	12,5 VA
klasa ochrony	III	II	III	II
stopień ochrony	IP 54	IP 54	IP 54	IP 54
wyłącznik pomocniczy :	2xSPDT 6(1,5)A AC 250V	2xSPDT 6(1,5)A AC 250V	2xEPU 6(3) A, 250V	2xEPU 6(3) A, 250V~
- punkt włączenia [stopnie]	5°, 80°	5°, 80°	5°, 80°	5°, 80°
moment obrotowy :				
- silnik	4 Nm	4 Nm	18 Nm	18 Nm
- sprężyna	4 Nm	4 Nm	12 Nm	12 Nm
podłączenie przewodem: -silnik (dł. 0,9 m) -wyłącznik pomocniczy	2x0,75 mm ² 6x0,75 mm ²	2x0,75 mm ² 6x0,75 mm ²	2x0,75 mm ² 6x0,75 mm ²	2x0,75 mm ² 6x0,75 mm ²
czas ruchu : (0-90°)				
- silnik	40-75s	40-75s	140 s	140 s
- sprężyna powrotna	≈20s	≈20s	≈16 s	≈16 s
temperatura pracy - zakres	- 30 ...+50°C	- 30 ...+50°C	- 30 ...+50°C	- 30 ...+50°C
poziom natężenia dźwięku:				
- silnik	max 45 dB (A)	max 45 dB (A)	max 45 dB (A)	max 45 dB (A)
- sprężyna	~ 62 dB (A)	~ 62 dB (A)	~ 62 dB (A)	~ 62 dB (A)

Dane techniczne – siłowniki	BE24	BE230	BLE24	BLE230
Zasilanie	AC 24V 50/60Hz DC 24 V	AC 220-240V 50/60 Hz	AC 24V 50/60Hz DC 24V	AC 220-240V 50/60 Hz
zapotrzebowanie na moc: -podczas napinania sprężyny -podczas podtrzymania	12 W 0,5W	8 W 0,5 W	7.5 W 0,5 W	5 W 1 W
wymiarowanie (moc pozorna)	18 VA	15 VA	9 VA	12 VA
klasa ochrony	III	II	III	II
stopień ochrony	IP 54	IP 54	IP 54	IP 54
wyłącznik pomocniczy :	2xSPDT 3A AC 250V	2xSPDT 3A AC 250V	2xSPDT 6(3) A, 250V	2xSPDT 6(3) A, 250V~
- punkt włączenia [stopnie]	3°, 87°	3°, 87°	3°, 87°	3°, 87°
moment obrotowy :				
- silnik	40 Nm	40 Nm	15 Nm	15 Nm
- blokowanie	50 Nm	50 Nm	20 Nm	20 Nm
podłączenie przewodem:				
-silnik (dł. 0,9 m)	3x0,75 mm ²	3x0,75 mm ²	3x0,75 mm ²	3x0,75 mm ²
-wyłącznik pomocniczy	6x0,75 mm ²	6x0,75 mm ²	6x0,75 mm ²	6x0,75 mm ²
czas ruchu : (0-90°)				
- silnik	60s	60	30 s	60 s
temperatura pracy - zakres	- 30 ...+50°C	- 30 ...+50°C	- 30 ...+50°C	- 30 ...+50°C
poziom natężenia dźwięku:				
- silnik	max 62 dB (A)	max 62 dB (A)	max 62 dB (A)	max 55 dB (A)

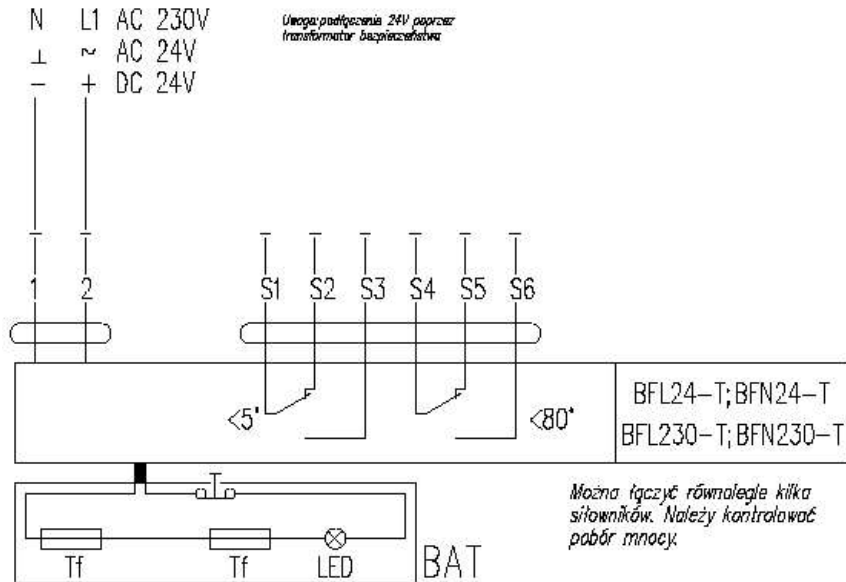
mcr FID PRO przeciwpożarowe klapy jednopłaszczyznowe

Dane techniczne – siłowniki	BFL24 (BFL24-T)	BFL230 (BFL230-T)	BFN24 (BFN24-T)	BFN230 (BFN230-T)
Zasilanie	AC 24V 50/60Hz DC 24 V	AC 220-240V 50/60 Hz	AC 24V 50/60Hz DC 24V	AC 220-240V 50/60 Hz
zapotrzebowanie na moc: -podczas napinania sprężyny -podczas podtrzymania	2,5 W 0,7 W	3,5W 1,1W	4 W 1,4 W	5 W 2,1 W
wymiarowanie (moc pozorna)	4 VA	6,5 VA	6 VA	10VA
klasa ochrony	III	II	III	II
stopień ochrony	IP 54	IP 54	IP 54	IP 54
wyłącznik pomocniczy :	2xSPDT 3(0,5)A AC 250V	2xSPDT 3(0,5)A AC 250V	2xSPDT 3(0,5) A, 250V	2xSPDT 3(0,5) A, 250V
- punkt włączenia [stopnie]	5°, 80°	5°, 80°	5°, 80°	5°, 80°
moment obrotowy :				
- silnik	4 Nm	4 Nm	9 Nm	9 Nm
- sprężyna	3 Nm	3 Nm	7 Nm	7 Nm
podłączenie przewodem:				
-silnik (dł. 0,9 m)	2x0,75 mm ²	2x0,75 mm ²	2x0,75 mm ²	2x0,75 mm ²
-wyłącznik pomocniczy	6x0,75 mm ²	6x0,75 mm ²	6x0,75 mm ²	6x0,75 mm ²
czas ruchu : (0-90°)				
- silnik	60s	60	60 s	60 s
- sprężyna powrotna	≈20s	≈20s	≈20 s	≈20 s
temperatura pracy - zakres	- 30 ...+50°C	- 30 ...+50°C	- 30 ...+50°C	- 30 ...+50°C
poziom natężenia dźwięku:				
- silnik	max 43 dB (A)	max 43 dB (A)	max 55 dB (A)	max 55 dB (A)
- sprężyna	~ 62 dB (A)	~ 62 dB (A)	~ 67 dB (A)	~ 67 dB (A)

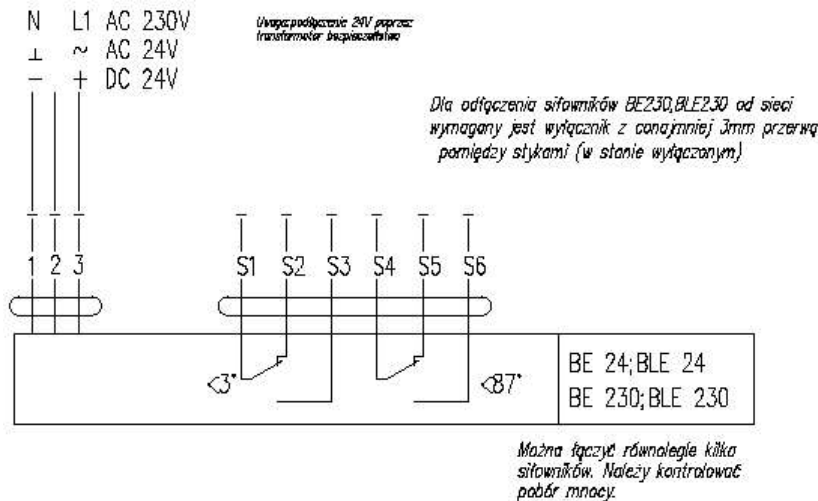


Schemat połączeń dla siłowników BF24-T, BLF24-T, BF230-T, BLF230-T.

mcr FID PRO przeciwpożarowe klapy jednopłaszczyznowe



Schemat połączeń dla siłownika BFL24-T, BFL230-T, BFN24-T, BFN230-T.



Schemat połączeń dla siłowników BE24, BLE24, BE230, BLE230.

Uwaga:

Sterowanie pracą siłowników BE, BLE wymaga doprowadzenia do nich instalacji trzyżyłowej. Zmiana kierunku obrotu siłowników następuje poprzez podanie napięcia zasilania na zaciski nr 2 lub 3 w zależności od żądanego kierunku obrotu

Położenie wyłączników krańcowych dla wszystkich typów siłowników podano dla pozycji bez napięciowej.

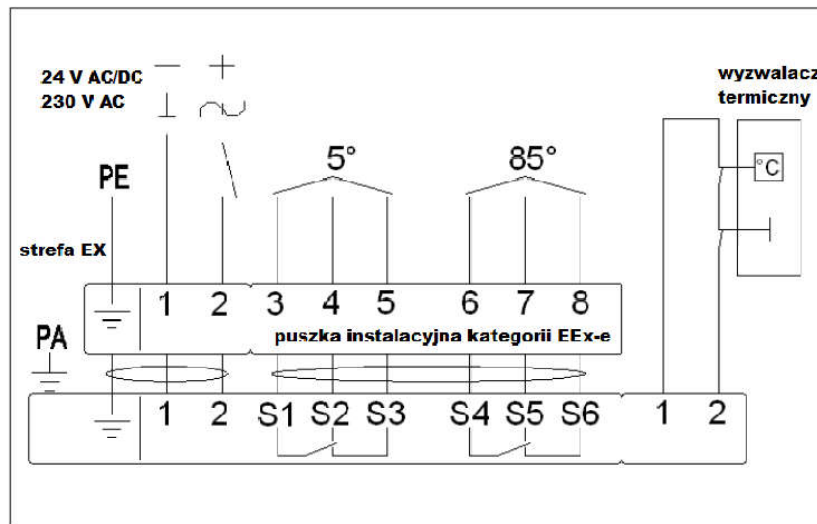
W celu poprawnej pracy urządzenia wyposażonego w siłowniki elektryczne zalecane jest aby znamionowe napięcie zasilania mieściło się tolerancji $24V \pm 10\%$ lub $230V \pm 10\%$. Zasilanie urządzeń napięciem innym niż w/w może spowodować nieprawidłowe działanie urządzenia i nie będzie objęte warunkami gwarancji.

Siłowniki EXBF

Dane techniczne	EXBF B 001 2 ...0 N 000	EXBF A 001 2 ...0 N 000
Strefa		1,2,21,22
Clasyfikacja ATEX	II 2 GD EEx d IIC T6	
Zasilanie	24 V AC $\pm 20\%$ 50/60 Hz / 24 VDC-10/+20%	230 V AC $\pm 14\%$ 50/60 Hz
zapotrzebowanie na moc :		
-podczas napinania sprężyny	7 W	8 W
-podczas podtrzymania	2 W	3 W
wymiarowanie (moc pozorna)	10 VA	12,5 VA
stopień ochrony	IP 66	IP 66
wyłącznik pomocniczy :	2 x SPDT 6A (3) max 250 V AC	2 x SPDT 6A (3) max 250 V AC
- punkt włączenia	5°, 80°	5°, 80°

mcr FID PRO przeciwpożarowe klapy jednopłaszczyznowe

moment obrotowy :		
- silnik	18 Nm	18 Nm
- sprężyna	12 Nm	12 Nm
czas ruchu : (90°C)		
- silnik	150 s	150 s
- sprężyna powrotna	≈20 s	≈20 s
temperatura otoczenia	-20 ...+50°C	- 20 ...+50°C



Schemat połączeń dla siłowników EXBF

Uwaga:

W celu poprawnej pracy urządzenia wyposażonego w siłowniki elektryczne zalecane jest aby znamionowe napięcie zasilania mieściło się tolerancji $24V \pm 10\%$ lub $230V \pm 10\%$. Zasilanie urządzeń napięciem innym niż w/w może spowodować nieprawidłowe działanie urządzenia i nie będzie objęte warunkami gwarancji.

Mechanizm wyzwalająco-sterujący RST/KW1

W wersji wykonania RST/KW1/S wyłączniki krańcowe są zamontowane w samym mechanizmie. Podłączenie elektryczne polega na połączeniu odpowiednio oznakowanych żył do instalacji). Wyzwalacz topikowy jest zamontowany na mechanizmie.

	KW1/S....	KW1/24I	KW1/24P....	KW1/230I....	KW1/230P....
Napięcie zasilania	X	24V – 48V DC	24V- 48V DC	230V AC	230V AC
Pobór mocy	X	3,5W	1,6W	4,5W	2,5W
Siła trzymania	X	12daN	12daN	12daN	12daN
Temperatura działania wyzwalacza termicznego	72°C + -2°C				
Wyłącznik krańcowy WK1d lub WK2d	NO/NC (styk przełączny) 5A, 230V AC				
Zadziałanie wyłączników	3°, 87° – tolerancja + -2°				
Temp pracy wyłączników krańcowych	-25 ...+85°C				
Podłączenie elektryczne	X	-zwalniak: przewód 0,6m, 2x0,5mm ² -wyłącznik krańcowy: przewód 0,6m, 6x0,5mm ²			
Kąt obrotu	92°				
Czas ruchu	Max 2s - sprężyna				
Kierunek obrotów	Lewy				
Masa mechanizmu	1,2kg	1,4kg	1,4kg	1,5kg	1,5kg

Zasilanie mechanizmu KW1:	Wyłącznik krańcowy WK1	Wyłącznik krańcowy WK2
Numer żyły: 1-2	Numer żyły: 3-4 – typ NO (normalnie rozwartry)	Numer żyły: 6-7 – typ NO (normalnie rozwartry)
	Numer żyły: 4-5 – typ NC (normalnie zwarty)	Numer żyły: 7-8 – typ NC (normalnie zwarty)

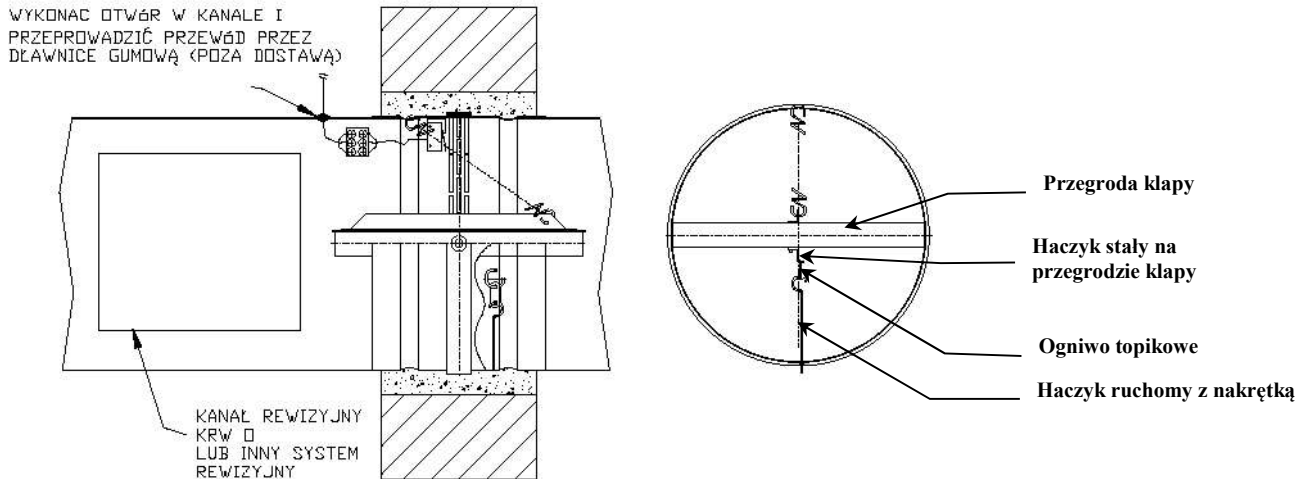
Uwaga! - Położenie wyłączników krańcowych mechanizmu podano dla pozycji bezpieczeństwa klapy

W celu poprawnej pracy urządzenia wyposażonego w siłowniki elektryczne zalecane jest aby znamionowe napięcie zasilania mieściło się tolerancji $24V \pm 2\%$ lub $230V \pm 2\%$. Zasilanie urządzeń napięciem innym niż w/w może spowodować nieprawidłowe działanie urządzenia i nie będzie objęte warunkami gwarancji.

Mechanizm wyzwalająco-sterujący RST

W wykonaniu RST wyłączniki krańcowe są montowane wewnątrz obudowy klapy jako niezależne podzespoły. Wyzwalacz topikowy znajduje się na przegrodzie klapy. Sprężyna napędowa jest montowana na przegrodzie klapy. W celu zamontowania wyzwalacza topikowego w wykonaniu RST należy:

- Ustawić przegrodę klapy w pozycji otwartej
- Na haczyki przytwierdzone do korpusu klapy oraz przegrody nakładamy ogniwo topliwe
- Nakrętką ściągamy i blokujemy haczyk na korpusie klapy przez dokręcenie



Niezależne wyłączniki krańcowe klap – dla wykonania RST

WK1 – wyłącznik pojedynczy – sygnalizacja stanu zamknięcia przegrody klapy.

WK2 – zespół dwóch wyłączników – sygnalizacja stanu zamknięcia oraz otwarcia przegrody klapy.

Dane techniczne wyłącznika

Wyłącznik krańcowy WK1 oraz WK2	1xNO/1xNC SPDT (styk przełączny) 5A, 230V AC
Temp pracy wyłączników krańcowych	-25 ... +85°C
Obudowa	Tworzywo sztuczne



Uwaga

W momencie zamknięcia przegrody następuje przesterowanie wyłącznika sygnalizującego zamknięcie klapy (styk 2-3 jest zwarty).

Schemat połączeń elektrycznych wyłączników krańcowych WK1 oraz WK2

7. WARUNKI TRANSPORTU I SKŁADOWANIA

Klapy przeciwpożarowe zapakowane są w kartony lub umieszczone są na paletach. Klapy zabezpieczone są przed uszkodzeniem folią lub innym materiałem osłaniającym. Transport klap może odbywać się dowolnymi środkami lokomocji, pod warunkiem zabezpieczenia przed oddziaływaniem czynników atmosferycznych. Klapy umieszczone na środkach lokomocji powinny być zabezpieczone przed zmianą położenia w czasie transportu. Przed zamontowaniem klapy należy przeprowadzić wizualną kontrolę każdej z nich. Nie wolno przenosić klapy chwytając za kabel podłączeniowy ani stawiać urządzenia na mechanizmie wyzwalająco sterującym. Nie wolno uderzać, ani upuszczać klapy. Przy przenoszeniu i montażu klapę opierać na płaszczyznach bocznych lub krawędziach korpusu.

mcr FID PRO przeciwpożarowe klapy jednopłaszczyznowe

Klapy powinny być składowane w pomieszczeniach zamkniętych, zapewniających ochronę przed działaniem zewnętrznych czynników atmosferycznych. W przypadku magazynowania klap na ziemi należy układać je na podkładkach zabezpieczających w celu ochrony klap przed uszkodzeniem.

8.KONSERWACJA I SERWIS

Urządzenia Mercor SA powinny być poddawane okresowym przeglądom technicznym i czynnościom konserwacyjnym nie rzadziej niż co 12 miesięcy w ciągu całego okresu eksploatacji tj. w okresie gwarancji, jak również po okresie gwarancji. Przeglądy i konserwacja powinny być przeprowadzane przez producenta lub przez firmy posiadające autoryzację na serwis urządzeń MERCOR SA.

Obowiązek wykonywania regularnych przeglądów serwisowych urządzeń przeciwpożarowych wynika z § 3 ust. 3 Rozporządzenia Ministra Spraw Wewnętrznych i Administracji z dnia 7 czerwca 2010r. w sprawie ochrony przeciwpożarowej budynków, innych obiektów budowlanych i terenów (Dz. U. 2010 nr 109, poz. 719).

Zalecane jest, aby pomiędzy przeglądami wykonywać:

- Sprawdzenie stanu połączeń elektrycznych zwracając szczególnie uwagę na uszkodzenia mechaniczne.
- Sprawdzenie poprawności wartości napięcia zasilania dla urządzeń, w których dopuszcza się następującą jego tolerancję:
 - $24V \pm 10\%$ dla siłowników elektrycznych
 - $24V \pm 2\%$ dla wyzwalaczy elektromagnetycznych
 - $230V \pm 10\%$ dla siłowników elektrycznych
 - $230V \pm 2\%$ dla wyzwalaczy elektromagnetycznych
- Sprawdzenie stanu korpusu urządzeń zwracając szczególnie uwagę na uszkodzenia mechaniczne.
- Sprawdzenie czy nie występują przeszkody, które mogłyby wpłynąć na prawidłową pracę urządzeń.

Aby możliwe było wykonanie czynności wchodzących w zakres przeglądów serwisowych jak również czynności serwisowych i gwarancyjnych takich jak oględziny lub naprawy wymagane jest zapewnienie przez Użytkownika fizycznego dostępu do urządzeń poprzez np. demontaż izolacji termicznej, demontaż sufitów podwieszanych, demontaż innych instalacji, jeśli uniemożliwiają one swobodny dostęp do urządzenia, itd.

W przypadku urządzeń zamontowanych w kanałach zalecane jest wykonanie rewizji np. typu mcr KRW.

Jeśli urządzenia są zamontowane na dachu należy zapewnić możliwość wejścia na dach (drabina lub podnośnik).

W sprawach związanych z przeglądami technicznymi, konserwacją i serwisem urządzeń prosimy kontaktować się z przedstawicielami Działu Serwisu Mercor SA serwis@mercor.com.pl, tel. 058/ 341 42 45 w. 170 lub nr fax 058/ 341 39 85 w godz. 8 – 16 (pon-pt).

9.WARUNKI GWARANCJI

1. MERCOR SA udziela 12-miesięcznej gwarancji jakości na urządzenia, licząc od daty zakupu, o ile umowa nie stanowi inaczej.
2. Jeżeli w okresie obowiązywania gwarancji ujawnią się wady fizyczne urządzeń, MERCOR SA zobowiązuje się do ich usunięcia w terminie nie dłuższym niż 21 dni licząc od daty otrzymania pisemnego zgłoszenia oraz dostarczenia dowodu zakupu lub umowy, z zastrzeżeniem pkt 6.
3. MERCOR SA zastrzega sobie prawo przedłużenia czasu naprawy w przypadku napraw skomplikowanych albo wymagających zakupu niestandardowych podzespołów lub części zamiennych.
4. Odpowiedzialność z tytułu gwarancji obejmuje tylko wady powstałe z przyczyn tkwiących w sprzedanych urządzeniach.
5. W przypadku wad powstałych na skutek niewłaściwej eksploatacji urządzeń lub z innych przyczyn wskazanych w pkt. 6, Kupujący /uprawniony z gwarancji zostanie obciążony kosztami ich usunięcia.
6. Gwarancja nie obejmuje:
 - uszkodzeń i awarii urządzeń spowodowanych nieprawidłową eksploatacją, ingerencją użytkownika, brakiem okresowych przeglądów technicznych, niewykonaniem czynności konserwacyjnych opisanych w części „SERWIS I KONSERWACJA” niniejszego dokumentu;
 - uszkodzeń urządzeń powstałych z przyczyn innych niż leżące po stronie MERCOR SA, w szczególności: zdarzeń losowych, w postaci: deszczu nawalnego, powodzi, huraganu, zalania, uderzenia piorunu, przepięć w sieci elektrycznej, eksplozji, gradu, upadku pojazdu powietrznego, ognia, lawiny, obsuwania się ziemi oraz wtórnych uszkodzeń wynikłych z w/w przyczyn. Za deszcz nawalny uważa się deszcz o współczynniku wydajności o wartości co najmniej 4, ustalonym przez IMiGW. W przypadku braku możliwości ustalenia współczynnika, o którym mowa w zdaniu poprzedzającym, pod uwagę brany będzie stan faktyczny oraz rozmiar szkód w miejscu ich powstania, które świadczyć będą o działaniu deszczu nawalnego. Za huragan uważa się wiatr o prędkości nie mniejszej niż 17,5 m/s (uszkodzenia uważa się za spowodowane przez huragan, jeżeli w najbliższym sąsiedztwie stwierdzono działanie huraganu);

mcr FID PRO przeciwpożarowe klapy jednopłaszczyznowe

- uszkodzeń powstałych w wyniku zaniechania obowiązku niezwłocznego zgłoszenia ujawnionej wady;
 - pogorszenia jakości powłok spowodowanych procesami naturalnego ich starzenia;
 - wad spowodowanych użyciem ściernych lub agresywnych środków czyszczących;
 - uszkodzeń powstałych w wyniku działania agresywnych czynników zewnętrznych, w szczególności chemicznych i biologicznych, lub których pochodzenie związane jest z procesami produkcyjnymi i działalnością prowadzoną w obiekcie lub jego bezpośredniej bliskości, w którym to urządzenie zostały zamontowane;
 - części podlegających naturalnemu zużyciu podczas eksploatacji (np. uszczelki), chyba że wystąpiła w nich wada fabryczna;
 - uszkodzeń powstałych w wyniku niewłaściwego transportu, rozładunku, przechowywania urządzenia;
 - uszkodzeń powstałych w wyniku montażu niezgodnego z zapisami DTR oraz zasadami sztuki budowlanej;
 - urządzeń lub ich części w przypadku gdy nastąpiło zerwanie lub uszkodzenie tabliczki znamionowej lub plomb gwarancyjnych.
7. Zgłoszenie reklamacyjne powinno zostać przesłane do MERCOR SA w przeciągu 7dni od daty ujawnienia wady objętej gwarancją.
 8. Zgłoszenia reklamacyjne można dokonywać pod numerem tel.: 58/341-42-45, faxem: 58/341-39-85, mailem: reklamacje@mercors.com.pl lub wysyłając pismo na adres: MERCOR SA, ul. Grzegorza z Sanoka 2, 80-408 Gdańsk.
 9. Kupujący/uprawniony z gwarancji jest zobowiązany do właściwej eksploatacji urządzeń oraz przeprowadzania okresowych przeglądów technicznych i czynności konserwacyjnych, zgodnie z zasadami opisanymi w niniejszym dokumencie w części „SERWIS I KONSERWACJA” niniejszego dokumentu.
 10. Gwarancja wygasa ze skutkiem natychmiastowym w przypadku, gdy:
 - Kupujący/uprawniony z gwarancji wprowadzi zmiany konstrukcyjne we własnym zakresie bez uprzedniego uzgodnienia tego faktu z MERCOR SA,
 - okresowe przeglądy techniczne i czynności konserwacyjne nie były wykonywane w terminie lub były wykonywane przez osoby nieuprawnione lub serwis nieposiadający autoryzacji MERCOR SA albo gdy urządzenia były nieprawidłowo eksploatowane,
 - nastąpiła jakakolwiek ingerencja osób nieupoważnionych – poza czynnościami wchodzącymi w zakres normalnej eksploatacji urządzeń.
 11. W przypadkach określonych w pkt. 10 wyłączona jest odpowiedzialność MERCOR SA z tytułu rękojmi.
 12. Warunkiem usunięcia wad jest udostępnienie przez zgłaszającego pełnego frontu robót, w szczególności swobodnego dostępu do pomieszczeń w których urządzenia zostały zamontowane oraz zapewnienia niezbędnych rewizji, demontażu izolacji termicznej, demontażu sufitów podwieszanych, demontażu innych instalacji, jeśli uniemożliwiają one swobodny dostęp do urządzenia, itd.

W sprawach nieuregulowanych niniejszymi warunkami gwarancji zastosowanie mają odpowiednie przepisy Kodeksu Cywilnego.